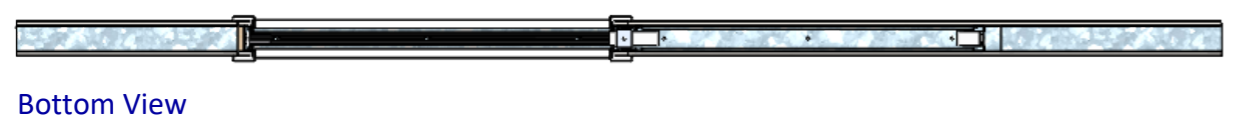
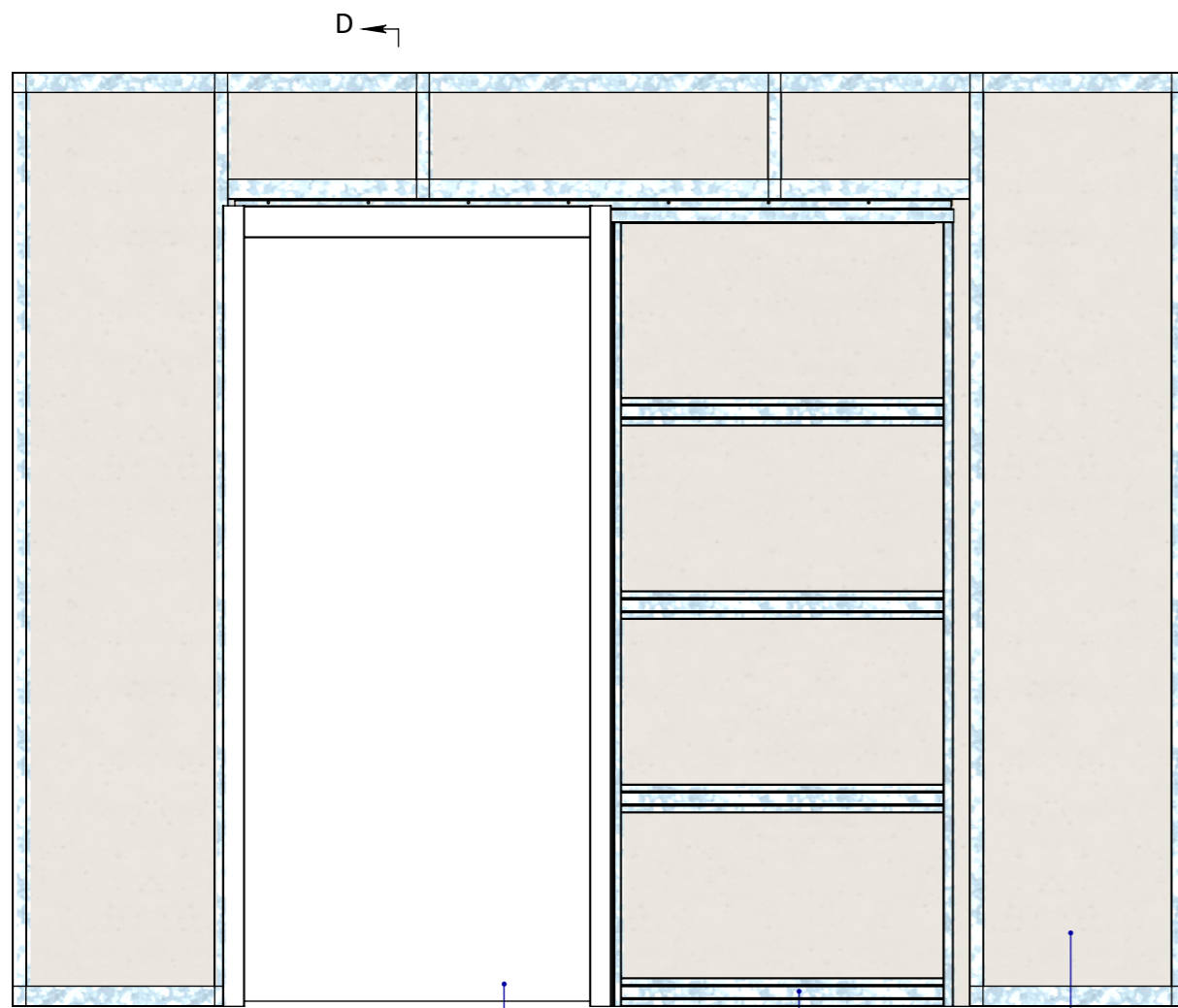


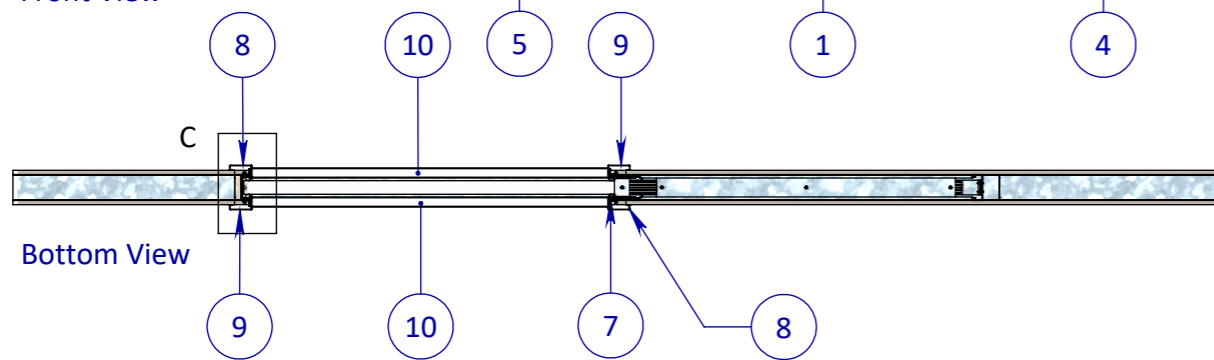
1x Laag Gips = wd 100mm
 2x Laag Gips = wd 125mm
 3x Laag Gips = wd 150mm



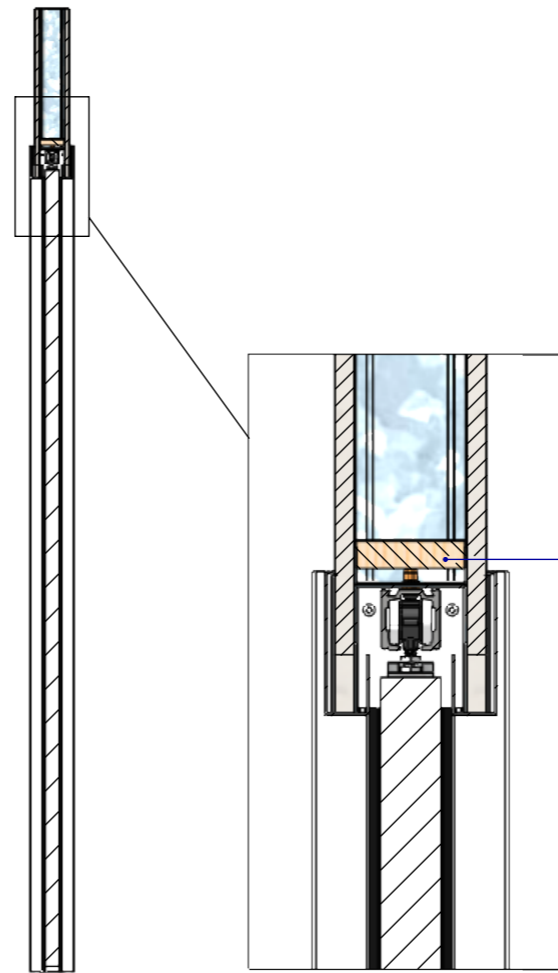
<small>EGENDOM BEHOEFT BIJ SOMEREN VERMENIGVULDING OF AFDDELING AAN DEREN IN WELKE VORMDAN OOK IS ZONDER SCHRIFTELIJKE TOESTEMMING VAN EIGENARES NIET GEVOLGD.</small>	TOLERANTIES ALGEMEEN. * Herkeningsmaal / mal Maattolerantie $\pm 0.5 mm$ Hoektolerantie $\pm 0.5^\circ$	MATERIAAL. Diversen BENAMING.	SCHAAL / MAATEENHEID millimeter [mm]
	AMERIKAANSE PROJECTIE A3	Varidoors Solide Volledig Wegschuivend - Solide WD100	TEKENAAR / DATUM John Belemans 29-08-2018
	Revisienr. Omschrijving	Datum	Naam
			TEKENINGNUMMER AL001-850-01
			REF. AL001-850-01



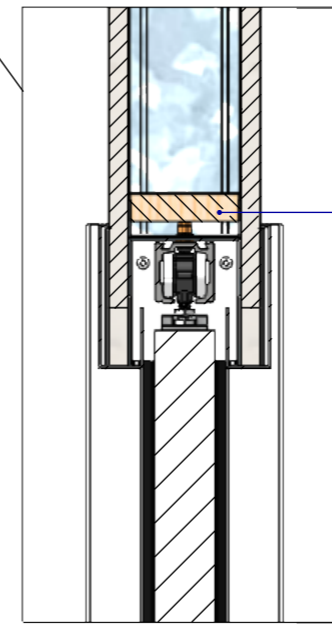
Front View



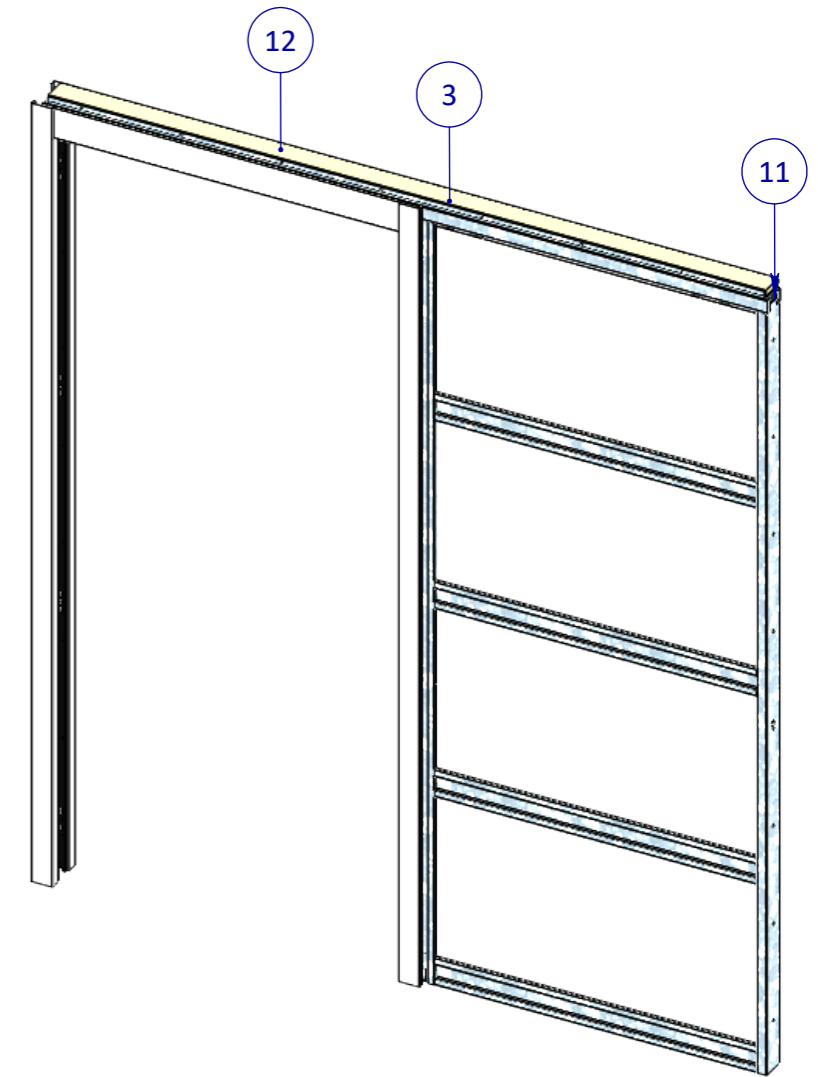
Bottom View



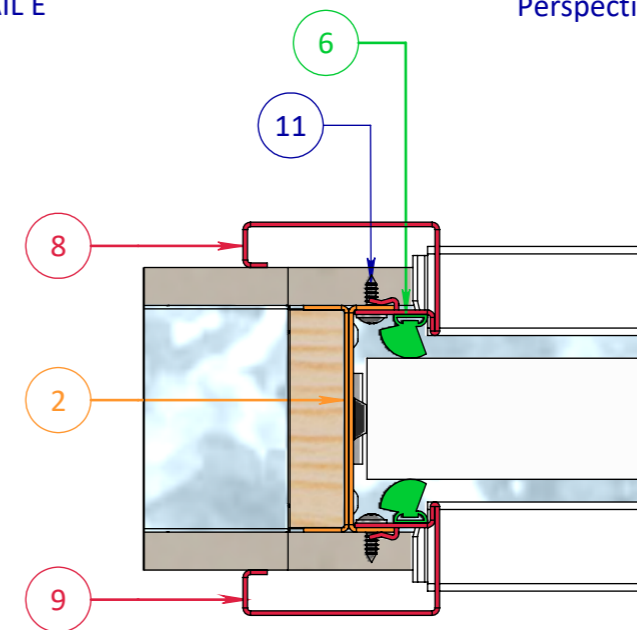
SECTION D-D



DETAIL E



Perspective View



DETAIL C

Posnr.	Aantal	Omschrijving	Tekeningnr	Config.Omschr.
1	1	Nis Configuratie		Nis 965mm
2	1	Assembly Sluitstijl		Standaard
3	1	Brug Compleet VW [Volledig Wegschuivend]		Std Deurbreedte 1080mm
4	1	Unistut wand Comfort		Standaard Enkeldeurs WD100
5	1	Deur Configuratie		Standaard 1080x2315mm
6	2	Borstel Standaard		L=2310mm Enkelzijdig
7	2	Borstel Standaard		L=2217mm Enkelzijdig
8	2	Verticale lijst	PHVD 225	WD100 Links
9	2	Verticale lijst	PHVD 225	WD100 Rechts
10	2	Horizontale lijst	PHVD230	WD 100 std
11	18	M4.2x13 Panhead flange		DIN 968
12	1	Lat 72x18 config.		L=2150mm

EGENDOM BEWAKEN BIJ SOMEREN.
VERMENIGVULDING OF AFDRIEFING
AAN DERDEN IN WELKE VORM DAN OOK
IS ZONDER SCHRIFTELIJKE TOESTEMMING
VAN EIGENAAR EN NIET GEORDELOOFD.

TOLERANTIES ALGEMEEN.
* Herkenningsmaat / mal
Maattolerantie ± 0.5 mm
Hoektolerantie ± 0.5°

AMERIKAANSE PROJECTIE
A3

VARI-DOORS
SCHUIFDEURSISTEMEN

MATERIAAL. Diversen		SCHAAL / MAATEENHEID	
BENAMING.		millimeter [mm]	
Varidoors Solide		TEKENAAR / DATUM	
Volledig Wegschuivend - Solide WD100		John Belemans	
Revisienr. Omschrijving		Datum	
Naam		TEKENINGNUMMER	
		AL001-850-01	
		REF. AL001-850-01	