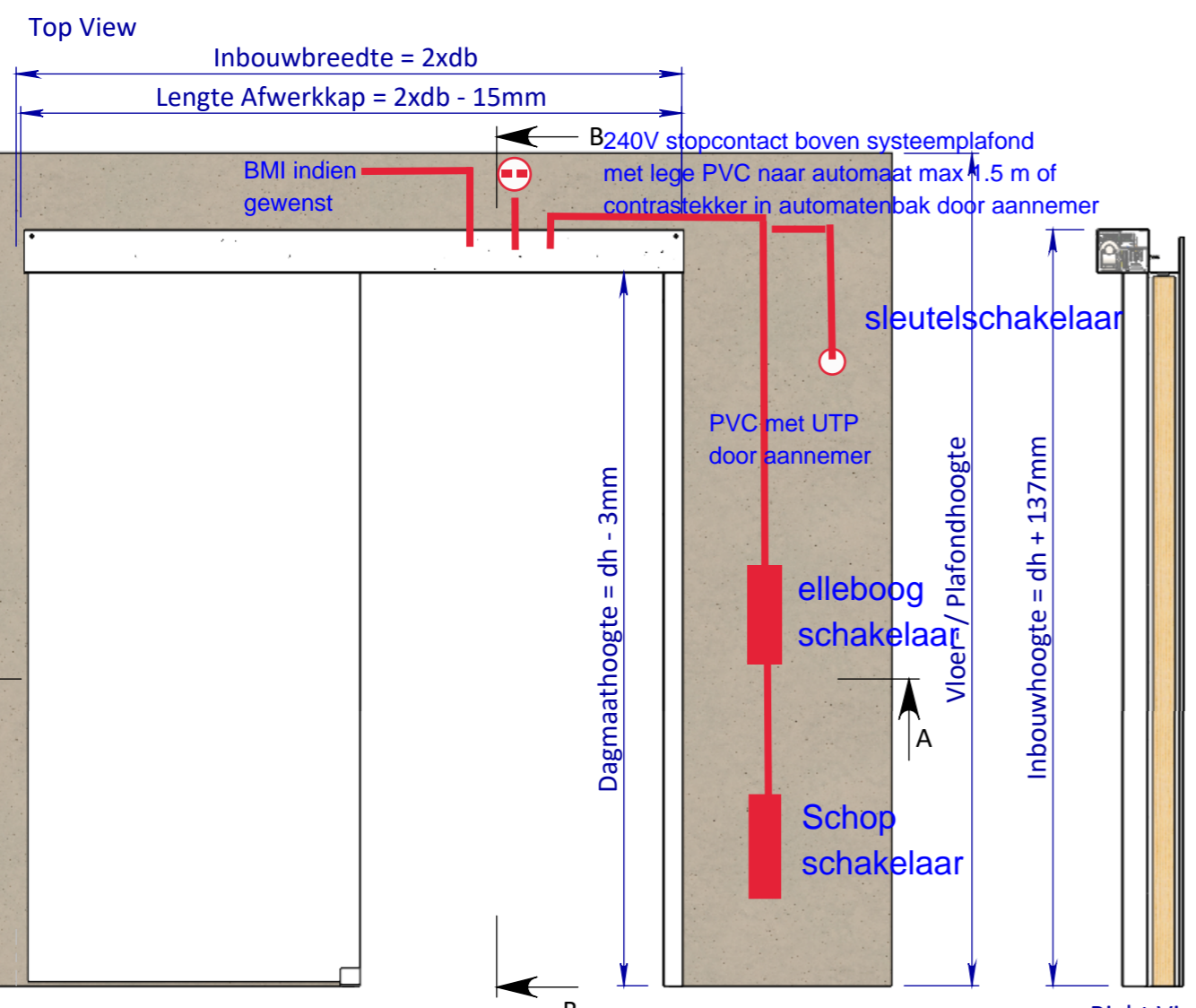


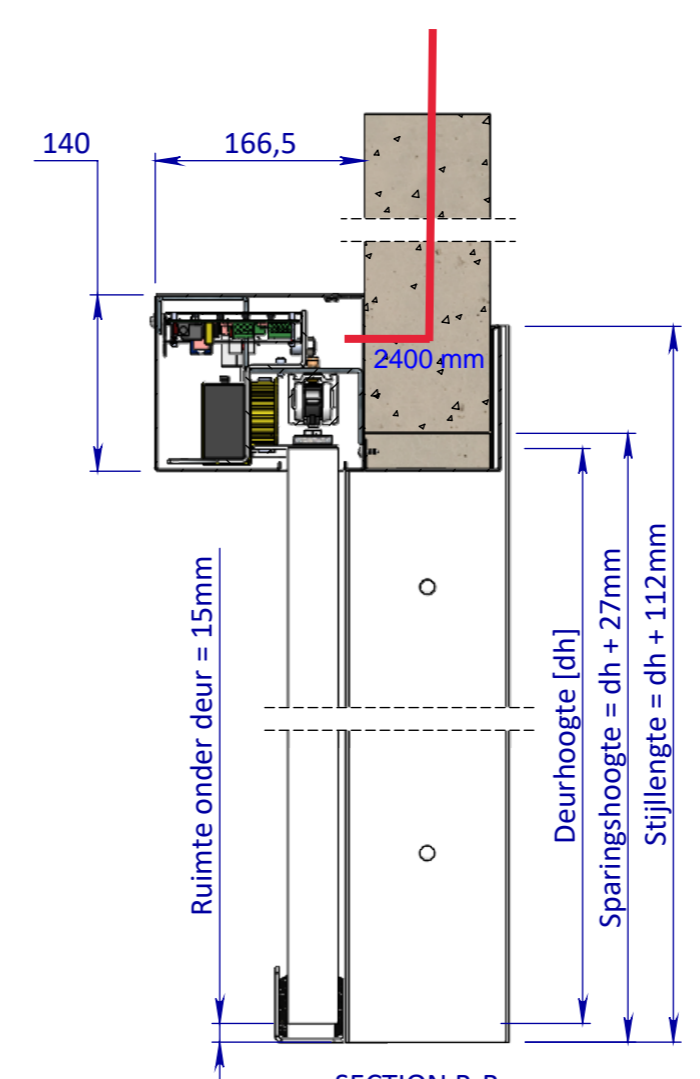
Perspective View



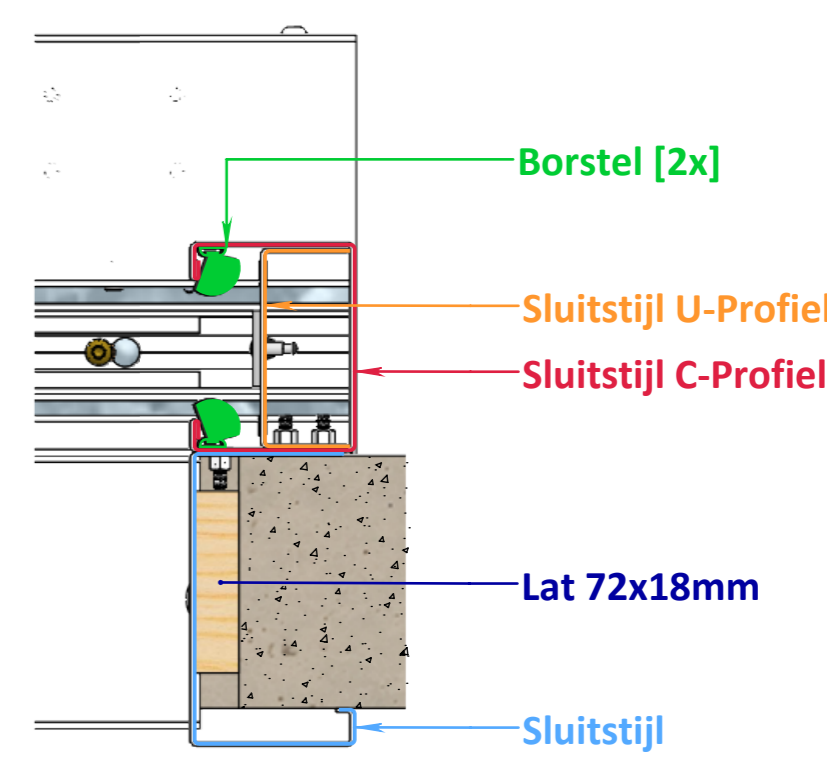
Front View

Right View

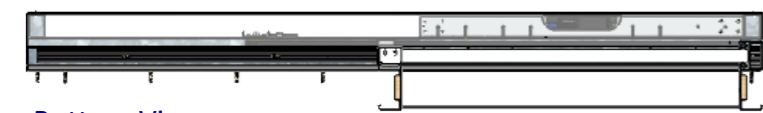
bediening, positie door aannemer



SECTION B-B



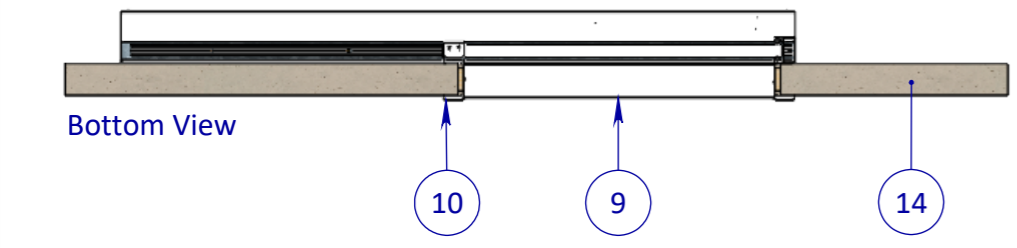
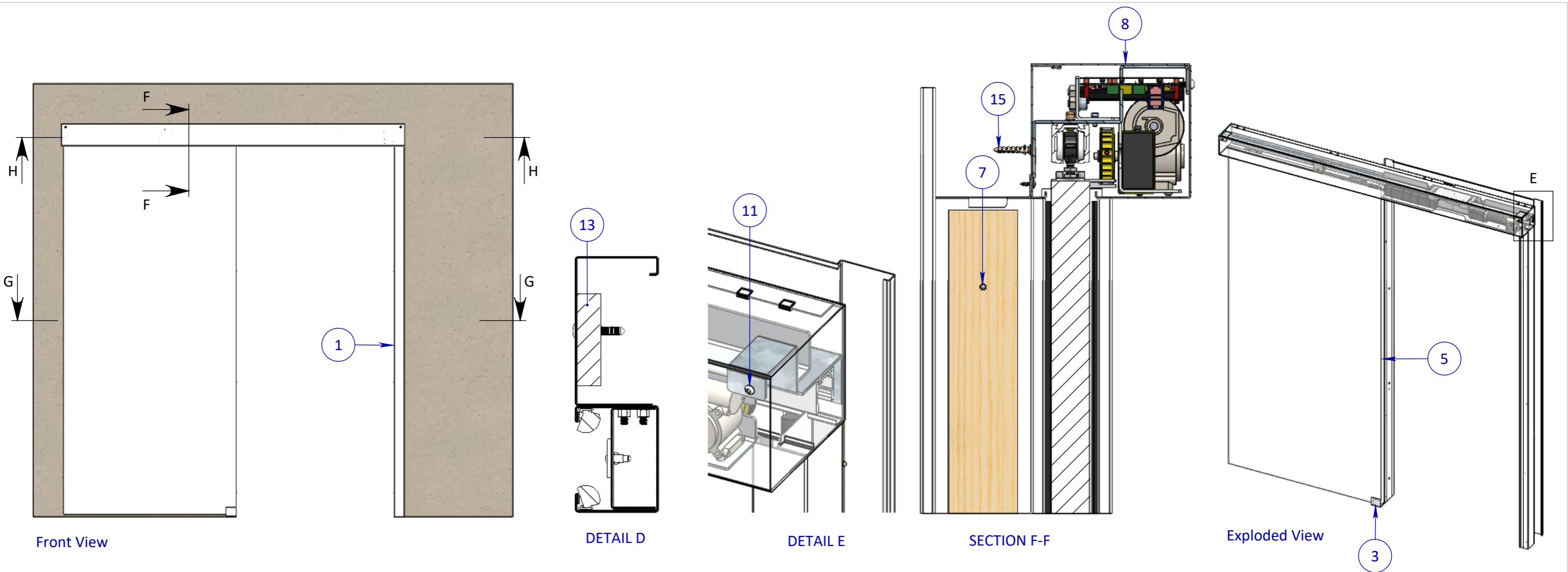
DETAIL C



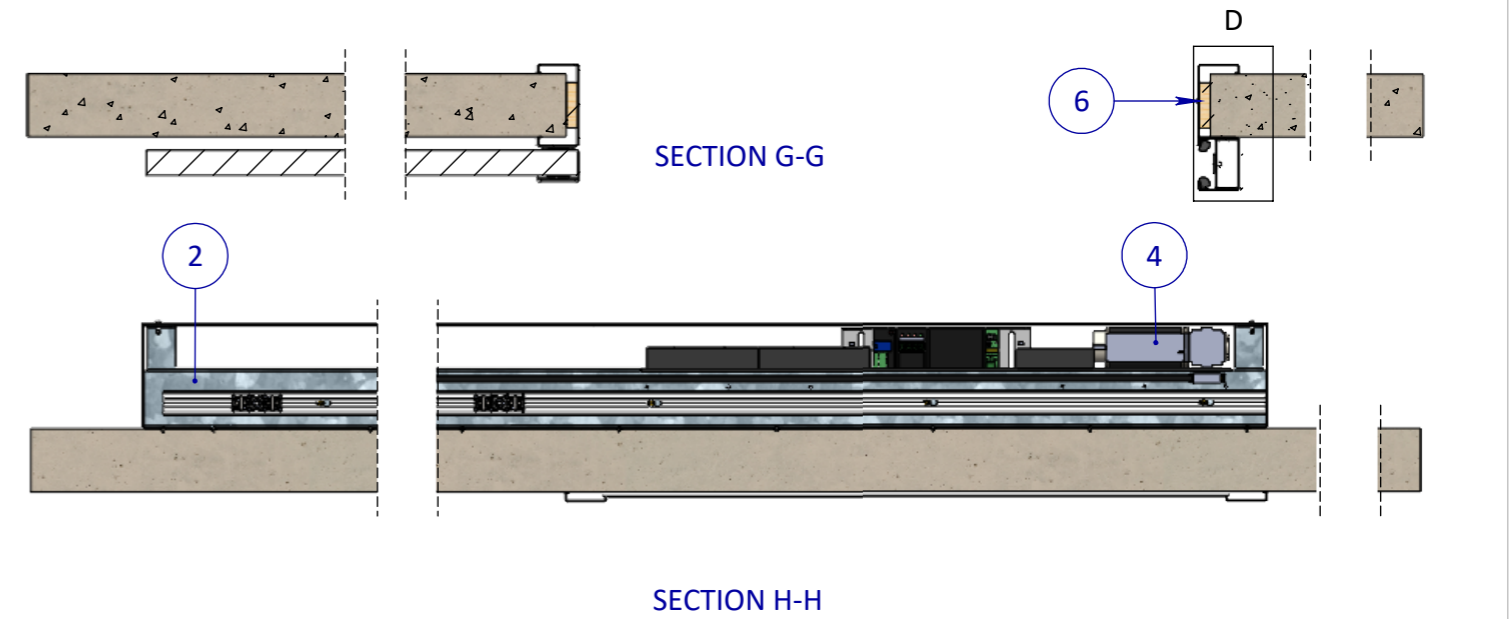
Bottom View

Automaat
- Vrij Potentiaal 230V
-2x UTP [Signalering]

<small>EIGENDOM BEWAARDEN BY SOMEREN VERMENNIGVING OF ABEDELING AAN DEURDIE IN WELKE VORMDAN OOK IS ZONDER SCHRIFTELIJKE TOESTEMMING VAN EIGENARES NIET GEKOPLOFD.</small>	TOLERANTIES ALGEMEEN. * Herkeningsmaat / mal Maattolerantie ± 0.5 mm Hoektolerantie ± 0.5°	MATERIAAL. Diversen BENAMING.	SCHAAL / MAATEENHEID millimeter [mm]
	AMERIKAANSE PROJECTIE A3	Assembly Varidoors VDW Automaat Muuromvattend Volledig Wegschuivend - Automaat Muuromvattend WD100 VW Varidoors	TEKENAAR / DATUM John Belemans 12-02-2019
VARI-DOORS <small>SCHUIJDLUURSYSTEEMEN</small>	Revisienr. Omschrijving Datum Naam	TEKENINGNUMMER AL002-862-01	REF. AL002-862-01



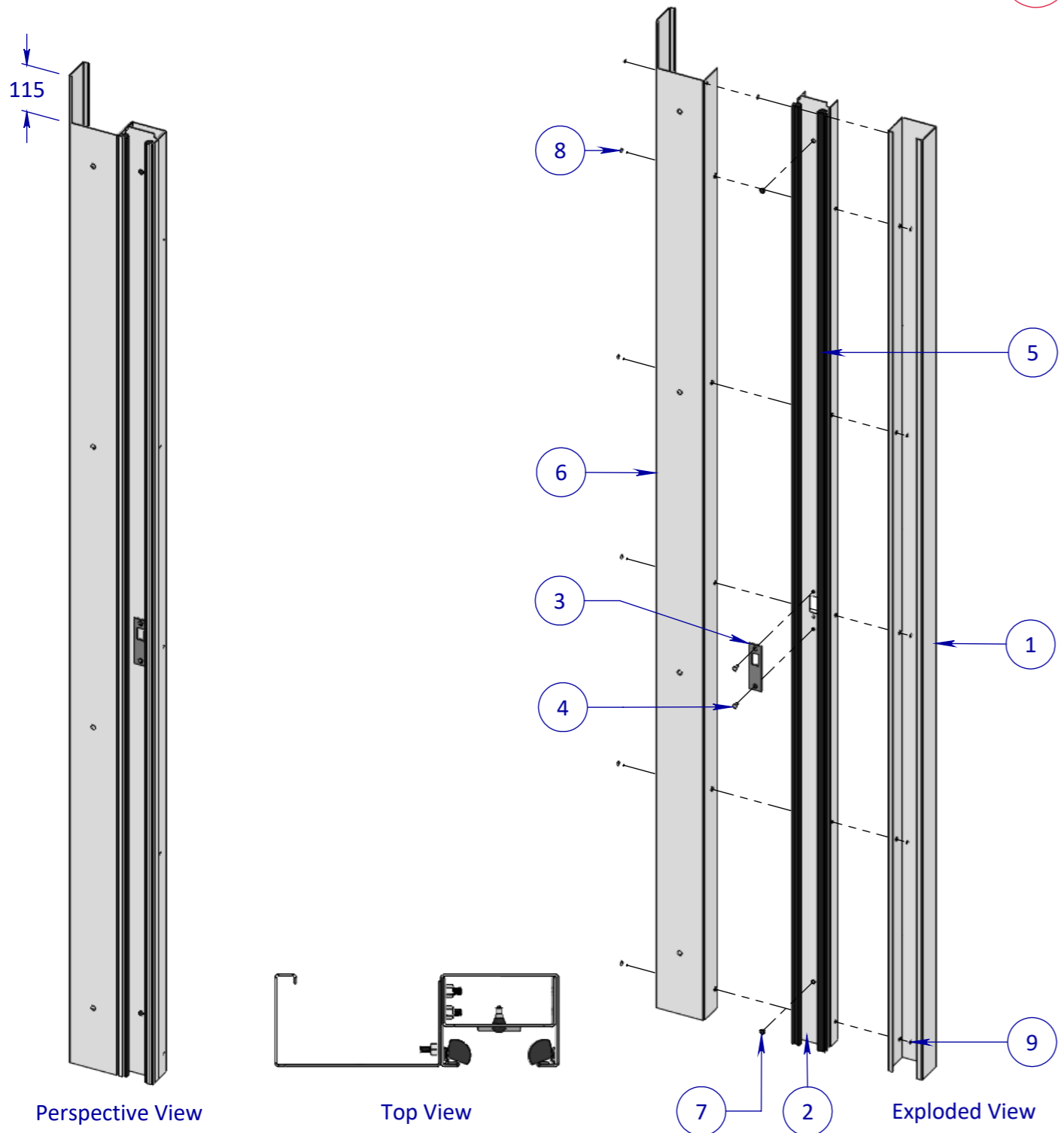
Posnr.	Aantal	Omschrijving	Tekeningnr	Config.Omschr.
1	1	Sluitstijl VDW Automaat Muuromvattend		WD100
2	1	Brug VDW Automaat		VDW L=2140mm Automaat Rechts
3	1	Deurgeleider	PHVD426-C	
4	1	Automaat VDW		
5	1	Deur Configuratie		VDW 1080x2315mm Automaat
6	8	Afdekdopje t.b.v. spaanplaatschroef		
7	8	M6.2x38 Tapping screw		DIN 7982-ST4.8x32-C-Z-N
8	1	Afwerkkap	PHVD463-03	Automaat L=2145mm
9	1	Horizontale afwerklijst	PHVD477-C	Automaat L=995mm
10	1	Geleiderstijl Configuratie	PHVD480-C	Automaat L=2427mm Links
11	2	M6 x 16 Socket Button head screw		ISO 7380
12	2	M4.2x13 Panhead flange		DIN 968
13	2	Lat 72x18mm config.		L=2300mm
14	1	Wand		WD100
15	10	Slagplug met schroef		



<small>EGENDOM BEWAARD BIJ SOMEREN VERMENIGVULDING OF AFDRIEFING AAN DERDEN IN WELKE VORM DAN OOK IS ZONDER SCHRIFTELIJKE TOESTEMMING VAN EIGENARES NIET GELOOFD.</small>	TOLERANTIES ALGEMEEN. * Herkeningsmaat / mal Maattolerantie ± 0.5 mm Hoektolerantie ± 0.5°	MATERIAAL. Diversen BENAMING.	SCHAAL / MAATEENHEID millimeter [mm]
	AMERIKAANSE PROJECTIE A3	Assembly VarioDoors VDW Automaat Muuromvattend Volledig Wegschuivend - Automaat Muuromvattend WD100 VW VarioDoors	TEKENAAR / DATUM John Belemans 30-01-2019
	Revisienr. Omschrijving	Datum Naam	TEKENINGNUMMER AL002-862-01 REF. AL002-862-01

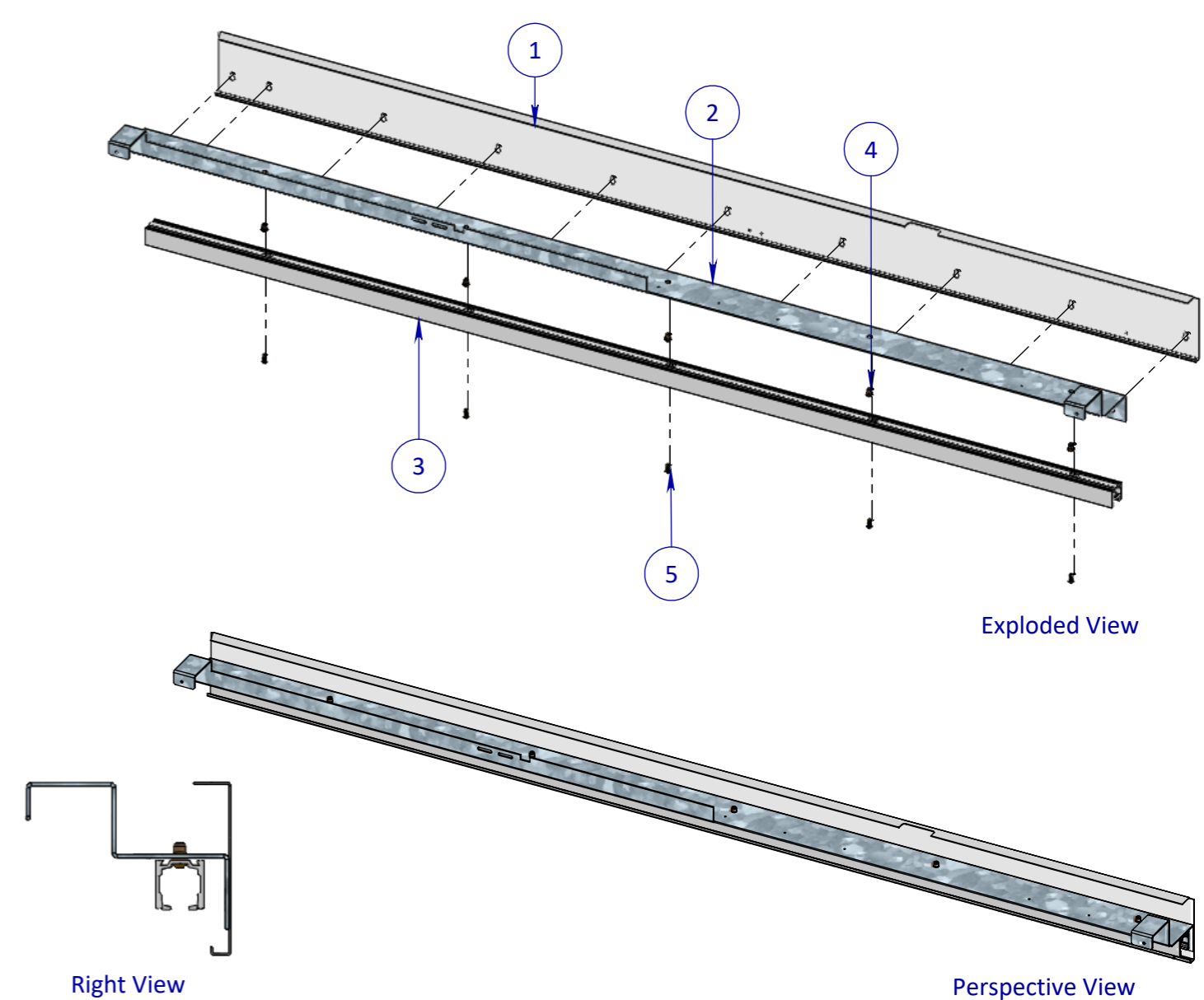
Assembly Sluitstijl VDW Muuromvattend Automaat

1



2

Assembly Brug VDW Automaat Config.



Posnr.	Aantal	Omschrijving	Tekeningnr	Config.Omschr.
1	1	Sluitstijl C-profiel	PHVD487 rev. A	Automaat L=2312mm Muuromvattend
2	1	U-profiel Sluitstijl	PHVD511 rev.B	systeem met kozijn - Automaat
3	1	Slotplaat Schuifdeursysteem	PH-SLOTPL/12	
4	2	M5x12 Countersunk Rivet	M5x12 Countersunk Rivet	
5	2	Borstel VDW		L=2310mm 1-zijdig
6	1	Sluitstijl	PHVD491-A	Zelfsluiter 30+ L=2427mm incl. Kozijn
7	2	Aanslagdopje zwart		
8	6	M5x16 Countersunk Hex Screw		DIN 7991
9	6	M5 Hexagon Nut		ISO - 4034 - M5 - N

Posnr.	Aantal	Omschrijving	Tekeningnr	Config.Omschr.
1	1	Montageprofiel	PHVD460-02	Automaat L=2140mm Rechts
2	1	Railprofiel Automaat Config.	PHVD469-02	Automaat L=2140mm Rechts
3	1	Rail Configuratie	AL001-401-01	VDW L=2110mm
4	5	Tubtara M6		
5	5	M6 x 16 Socket Button head screw		ISO 7380

EIGENDOM BEWAARDEN BY SOMEREN. VERMENIGVULDING OF AFDRIEFING AAN DERDEN IN WELKE VORM DAN OOK IS ZONDER SCHRIFTELIJKE TOESTEMMING VAN EIGENAAR NIEUW GEBODEN.	TOLERANTIES ALGEMEEN. * Herkeningsmaat / mal Maattolerantie ± 0.5 mm Hoektolerantie ± 0.5°	MATERIAAL. Diversen	SCHAAL / MAATEENHEID millimeter [mm] TEKENAAR / DATUM John Belemans 30-01-2019	
	AMERIKAANSE PROJECTIE	BENAMING.		
	A3	Assembly Sluitstijl / Brug VW - WD100		
Revisienr. Omschrijving		Datum	Naam	TEKENINGNUMMER
				REF.