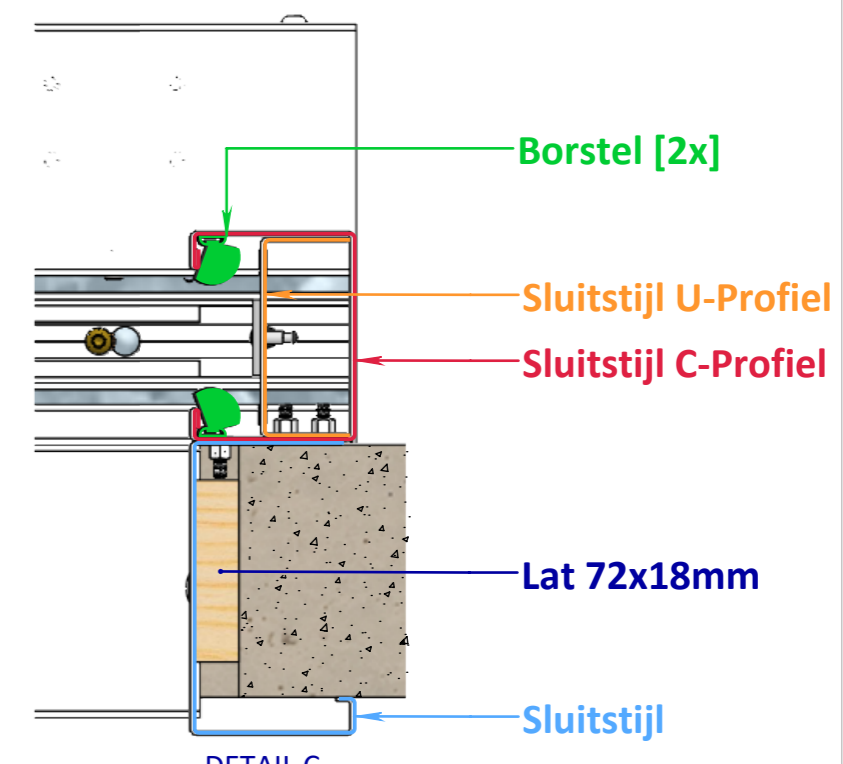
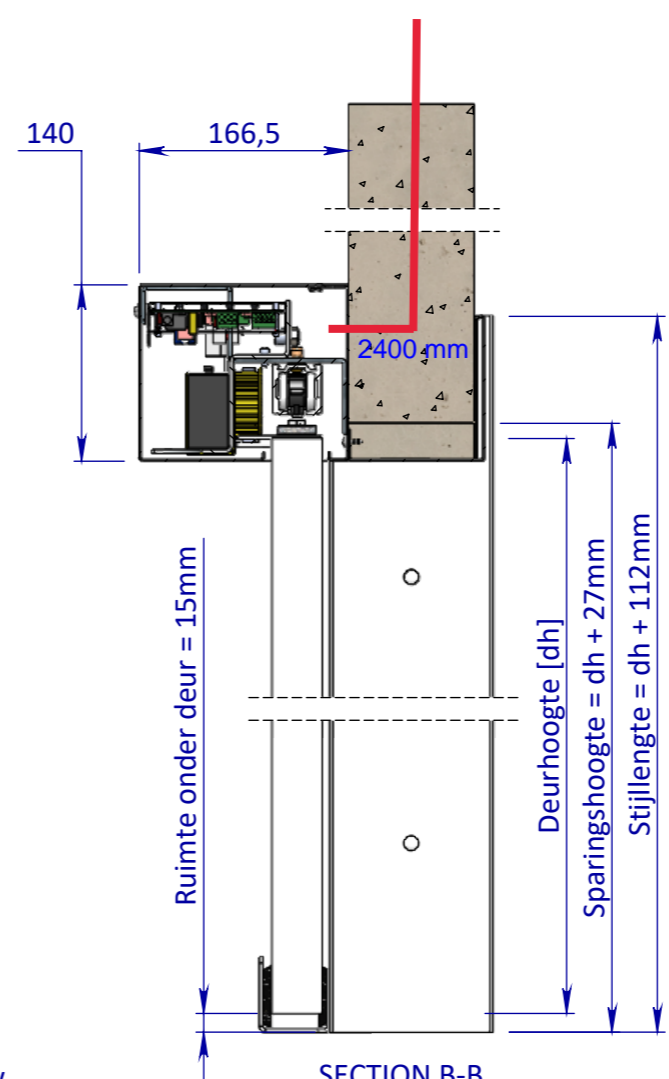
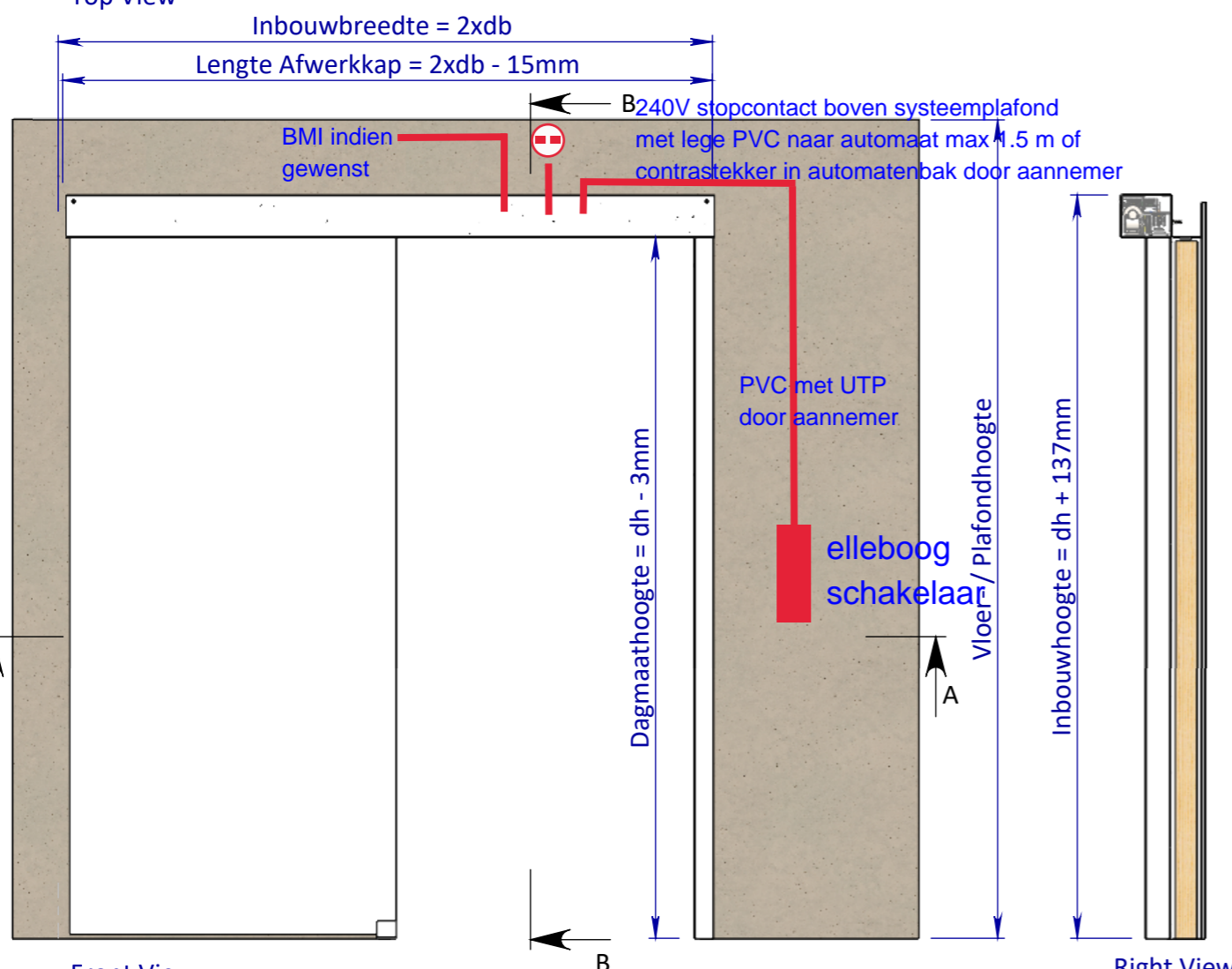


Top View



Front View

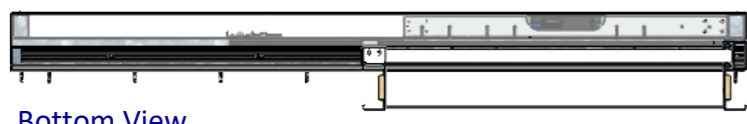
B

Right View

SECTION B-B

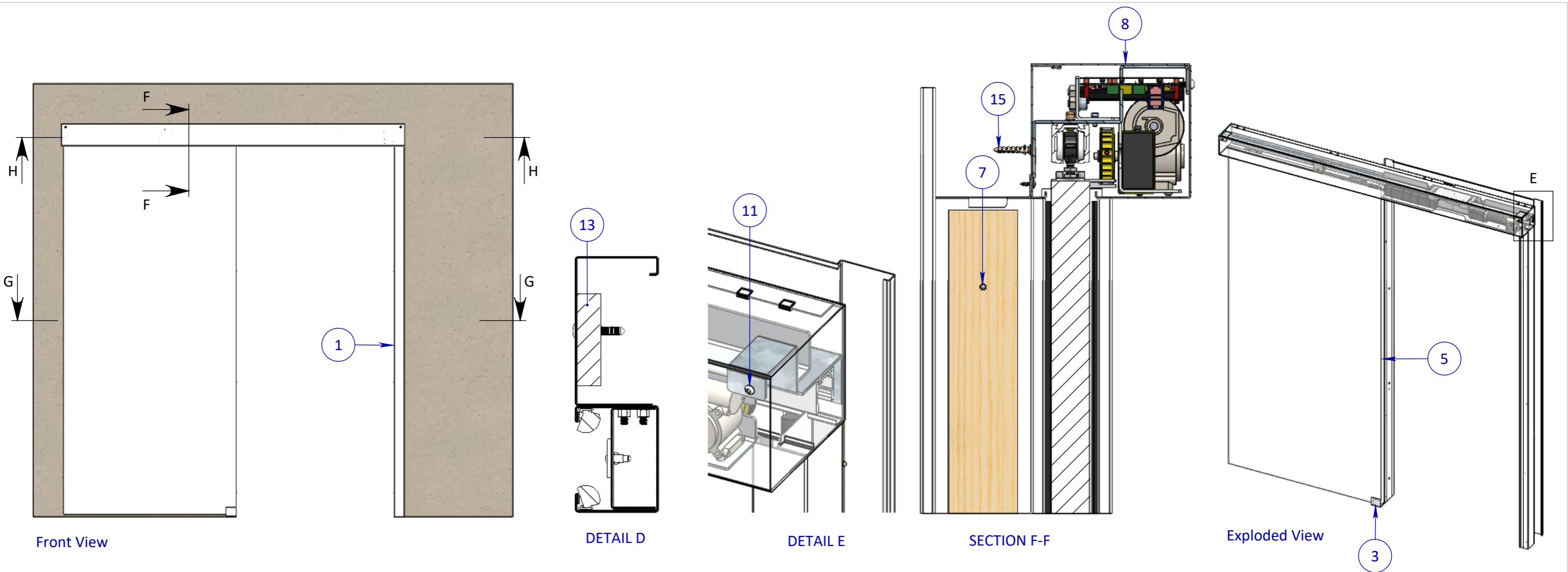
DETAIL C

bediening, positie door aannemer



Automaat
- Vrij Potentiaal 230V
-2x UTP [Signalering]

<small>EIGENDOM BEWAARDEN BIJ SOMEREN VERMEERVOLDING OF AFDDELING AAN DEURDIN IN WELKE VORMDAN OOK IS ZONDER SCHRIFTELIJKE TOESTEMMING VAN EIGENARES NIET GEORLOFD.</small>	TOLERANTIES ALGEMEEN. * Herkeningsmaat / mal Maattolerantie ± 0.5 mm Hoektolerantie ± 0.5°	MATERIAAL. Diversen BENAMING.	SCHAAL / MAATEENHEID millimeter [mm]
	AMERIKAANSE PROJECTIE A3	Assembly Varidoors VDW Automaat Muuromvattend Volledig Wegschuivend - Automaat Muuromvattend WD100 VW Varidoors	TEKENAAR / DATUM John Belemans 12-02-2019
VARI-DOORS <small>SCHUIJLDEURSISTEMEN</small>	Revisienr. Omschrijving Datum Naam	TEKENINGNUMMER AL002-862-01	REF. AL002-862-01



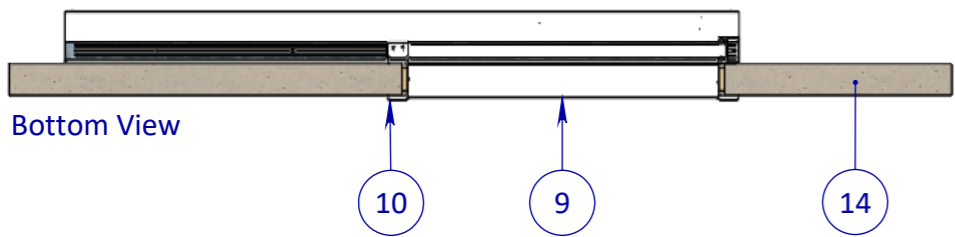
Front View

DETAIL D

DETAIL E

SECTION F-F

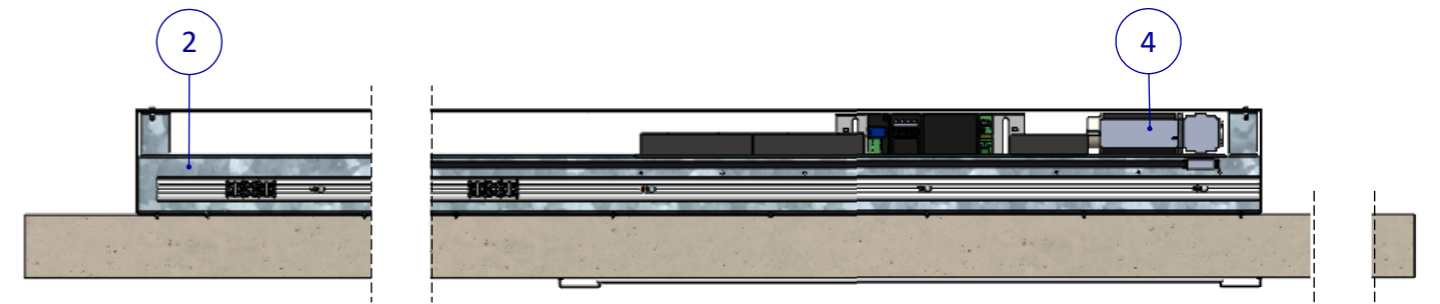
Exploded View



Bottom View



SECTION G-G



SECTION H-H

Posnr.	Aantal	Omschrijving	Tekeningnr	Config.Omschr.
1	1	Sluitstijl VDW Automaat Muuromvattend		WD100
2	1	Brug VDW Automaat		VDW L=2140mm Automaat Rechts
3	1	Deurgeleider	PHVD426-C	
4	1	Automaat VDW		
5	1	Deur Configuratie		VDW 1080x2315mm Automaat
6	8	Afdekdopje t.b.v. spaanplaatschroef		
7	8	M6.2x38 Tapping screw		DIN 7982-ST4.8x32-C-Z-N
8	1	Afwerkkap	PHVD463-03	Automaat L=2145mm
9	1	Horizontale afwerklijst	PHVD477-C	Automaat L=995mm
10	1	Geleiderstijl Configuratie	PHVD480-C	Automaat L=2427mm Links
11	2	M6 x 16 Socket Button head screw		ISO 7380
12	2	M4.2x13 Panhead flange		DIN 968
13	2	Lat 72x18mm config.		L=2300mm
14	1	Wand		WD100
15	10	Slagplug met schroef		

EGENDOM BEWAARD BY SOMEREN
VERMENIGVULDING OF AFDRIEFING
AAN DERDEN IN WELKE VORM DAN OOK
IS ZONDER SCHRIFTELIJKE TOESTEMMING
VAN EIGENARES MET GEVOLGLOP.

TOLERANTIES ALGEMEEN.
 * Herkeningsmaat / mal
 Maattolerantie ± 0.5 mm
 Hoektolerantie ± 0.5°

MATERIAAL. Diversen
BENAMING.

AMERIKAANSE PROJECTIE
A3

VARI-DOORS
SCHUIJBLUURSYSTEEMEN

Assembly VarioDoors VDW Automaat Muuromvattend
 Volledig Wegschuivend - Automaat Muuromvattend WD100 VW VarioDoors

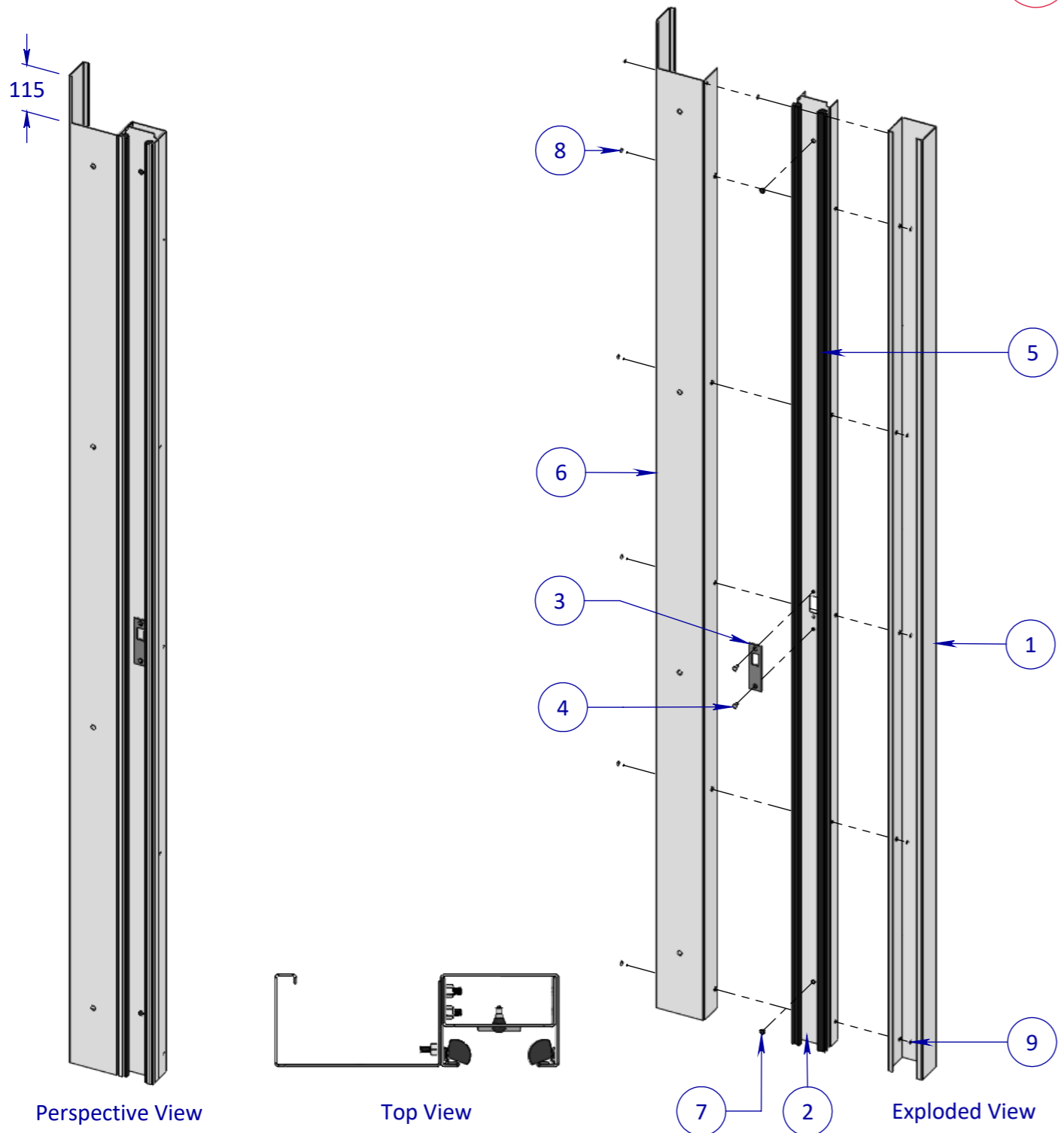
MATERIAAL: Diversen
 BENAMING: Assembly VarioDoors VDW Automaat Muuromvattend
 Volledig Wegschuivend - Automaat Muuromvattend WD100 VW VarioDoors

SCHAAL / MAATEENHEID
 millimeter [mm]
 TEKENAAR / DATUM
 John Belemans
 30-01-2019

Revisienr. Omschrijving Datum Naam
 TEKENINGNUMMER
AL002-862-01
 REF. AL002-862-01

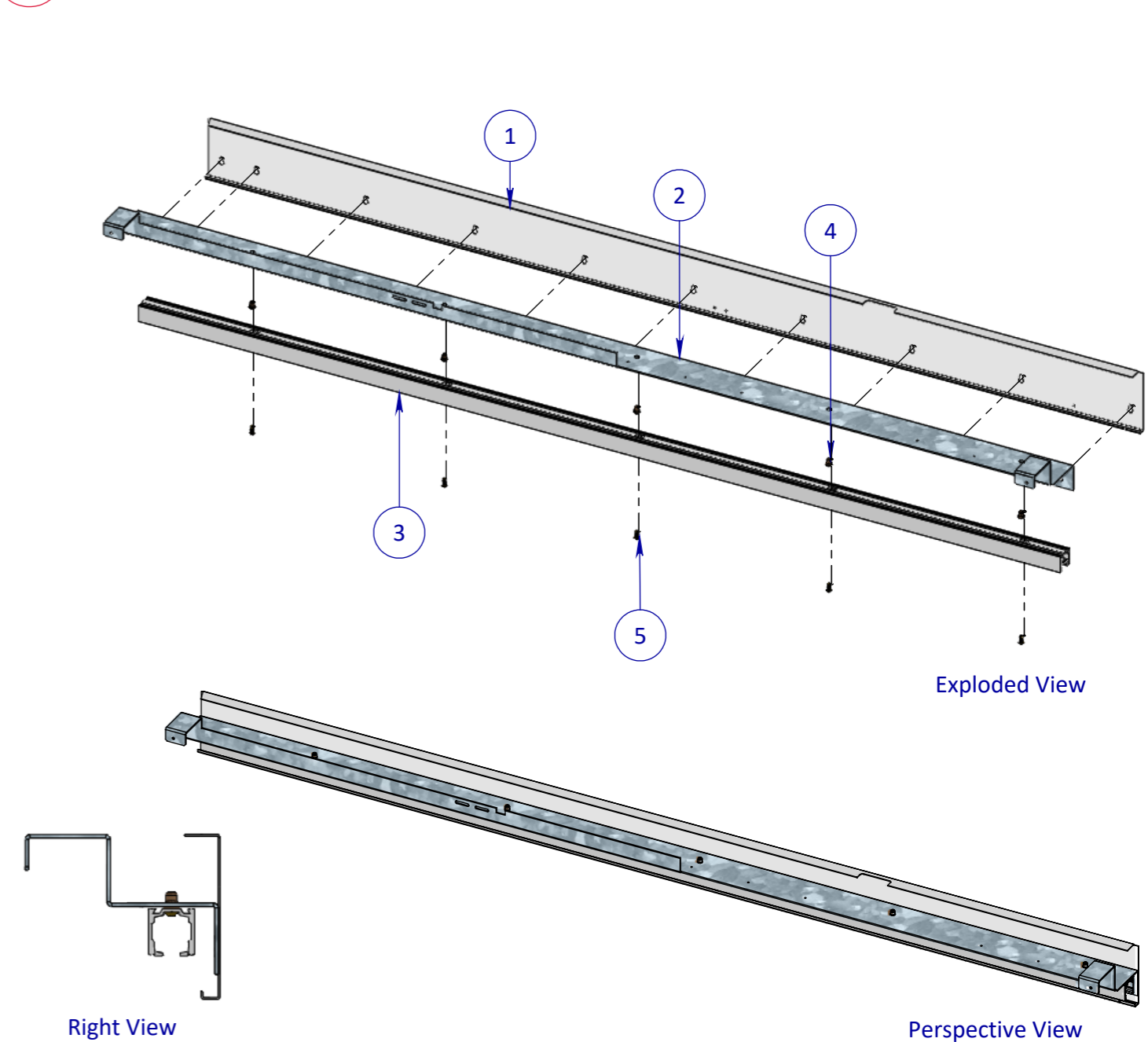
Assembly Sluitstijl VDW Muuromvattend Automaat

1



2

Assembly Brug VDW Automaat Config.



Posnr.	Aantal	Omschrijving	Tekeningnr	Config.Omschr.
1	1	Sluitstijl C-profiel	PHVD487 rev. A	Automaat L=2312mm Muuromvattend
2	1	U-profiel Sluitstijl	PHVD511 rev.B	systeem met kozijn - Automaat
3	1	Slotplaat Schuifdeursysteem	PH-SLOTPL/12	
4	2	M5x12 Countersunk Rivet	M5x12 Countersunk Rivet	
5	2	Borstel VDW		L=2310mm 1-zijdig
6	1	Sluitstijl	PHVD491-A	Zelfsluiter 30+ L=2427mm incl. Kozijn
7	2	Aanslagdopje zwart		
8	6	M5x16 Countersunk Hex Screw		DIN 7991
9	6	M5 Hexagon Nut		ISO - 4034 - M5 - N

Posnr.	Aantal	Omschrijving	Tekeningnr	Config.Omschr.
1	1	Montageprofiel	PHVD460-02	Automaat L=2140mm Rechts
2	1	Railprofiel Automaat Config.	PHVD469-02	Automaat L=2140mm Rechts
3	1	Rail Configuratie	AL001-401-01	VDW L=2110mm
4	5	Tubtara M6		
5	5	M6 x 16 Socket Button head screw		ISO 7380

EGENDOM BEWAKERS BY SOMEREN. VERMEERDING OF AFDERLING VAN DEZE TEKENING IS ZONDER SCHRIFTELIJKE TOESTEMMING VAN EIGENARES NIET GELOOFD.

TOLERANTIES ALGEMEEN.
 * Herkeningsmaat / mal
 Maattolerantie ± 0.5 mm
 Hoektolerantie ± 0.5°

MATERIAAL. Diversen
BENAMING.

AMERIKAANSE PROJECTIE
A3

Assembly Sluitstijl / Brug VW
 - WD100

SCHAAAL / MAATEENHEID
 millimeter [mm]
 TEKENAAR / DATUM
 John Belemans
 30-01-2019

Revisienr. Omschrijving Datum Naam
 VARI-DOORS SCHUIFDEURSISTEMEN
 REF.